

etwa von der Größe von einem Drittel deutsch-normal Format, in einem Kästchen, dessen Seitenwände aus Glasscheiben bestehen. Im EWK kann man kontrollieren, ob die Königin bereits in Eiablage ist.

Mit diesem kleinsten Format angefangen finden wir heute eine Vielzahl von Schaukästen, da sich die deutschsprachigen Imker nicht nur im Erfinden von Beutesystemen und Rähmchengrößen als Weltmeister herausgestellt haben.

Konzeption des Schaukastens

Grundregeln

Ich möchte an dieser Stelle den Erfindergeist der Imker nicht untergraben, aber doch einige Anmerkungen machen, um Enttäuschungen bei der Entwicklung eines eigenen Schaukastens zu vermeiden. Bei der Konzeption sind einige Grundregeln zu beachten, die auch für unsere anderen Beuten gelten.

- Demnach sollte der Abstand der Rähmchen zueinander und zu den Seiten 0,8 bis 1 cm betragen, um ein Wechseln zwischen den Waben zu ermöglichen und ein Verbauen der Zwischenräume zu vermeiden. Ebenso sollte der Abstand der Wabenflächen zum Glas bemessen sein.

- Die Glas- bzw. Plexiglasscheiben muß man abheben können, um dadurch eine Weisel abfangen und Waben leichter entnehmen zu können.

- Für den wetterfesten Anstrich des Schaukastens haben sich die handelsüblichen Farben des Imkerzubehörs bewährt.

Man kann sich auch eine Folie passend zurechtschneiden und zusammenkleben, um sie als zusätzliche Abdeckung zu verwenden.

Wabenmaß

Am einfachsten und sinnvollsten ist es, bei der Größe des Schaukastens auf das eigene Wabenmaß zurückzugreifen. Dies hat mehrere Gründe: Man kann beim Bestücken des Kastens auf Waben aus einem Hauptvolk zurückgreifen, und bei Bedarf kann ein Austausch dieser Waben erfolgen.

Wenn eine Wabe verdeckelt ist, kann sie durch eine Leerwabe ersetzt werden. Dadurch kann die Weisel wieder Eier legen, und der Schaukasten wird nicht zu stark. Und letztlich kann man am Ende des Jahres die Waben einem Volk begeben oder noch spät einen Ableger aufbauen.

Üblich sind heute Ein- bzw. Zwei-Waben-Schaukästen. Hierbei werden die Waben entweder über- oder nebeneinan-

der angeordnet. Ausschlaggebend ist hierbei das Wabenmaß, da durch die Anordnung nach Möglichkeit eine quadratische Fläche entstehen sollte (beigefügte Skizze).

Man muß jedoch darauf achten, daß der Schaukasten nicht zu hoch wird, da er dann anfälliger für Seitenwind ist.

Isolation

Diese Anordnung der Waben macht klar, daß die optimale Form hinsichtlich der Wärmeregulierung, nämlich die Kugel, nicht erreicht werden kann. Deshalb müssen an die Isolation erhöhte Anforderungen gestellt werden.

Ich habe die Seitenwände mit 1 cm starkem Styropor ausgekleidet, um für eine gute Dämmung zu sorgen. Diese hält das Völkchen bei Kälte warm und hilft im Hochsommer, die Temperatur zu regulieren.

Fütterung

Ebenfalls ist bei der Konzeption des Schaukastens zu berücksichtigen, daß dieses Völkchen gefüttert werden muß. Hierbei sollte ein Futterraum, ähnlich wie bei den EWK, über oder hinter der (den) Wabe(n) angelegt sein, um Räuberereien zu vermeiden.

Aufstellen des Schaukastens

Man sollte den Schaukasten nicht zu früh im Jahr aufstellen, da bei zu kaltem Wetter die Wärmedefizite nicht ausgeglichen werden können. Bei der Wahl des Aufstellplatzes sollte man berücksichtigen, daß der Schaukasten geschützt steht. Der ideale Platz ist hierbei ein schattiger windgeschützter Ort, vielleicht unter einem Baum.

Eine Erwärmung durch die Sonne sollte möglich sein, ohne daß der Kasten der direkten Sonneneinstrahlung, vor allem in der Mittagszeit, ausgesetzt ist.

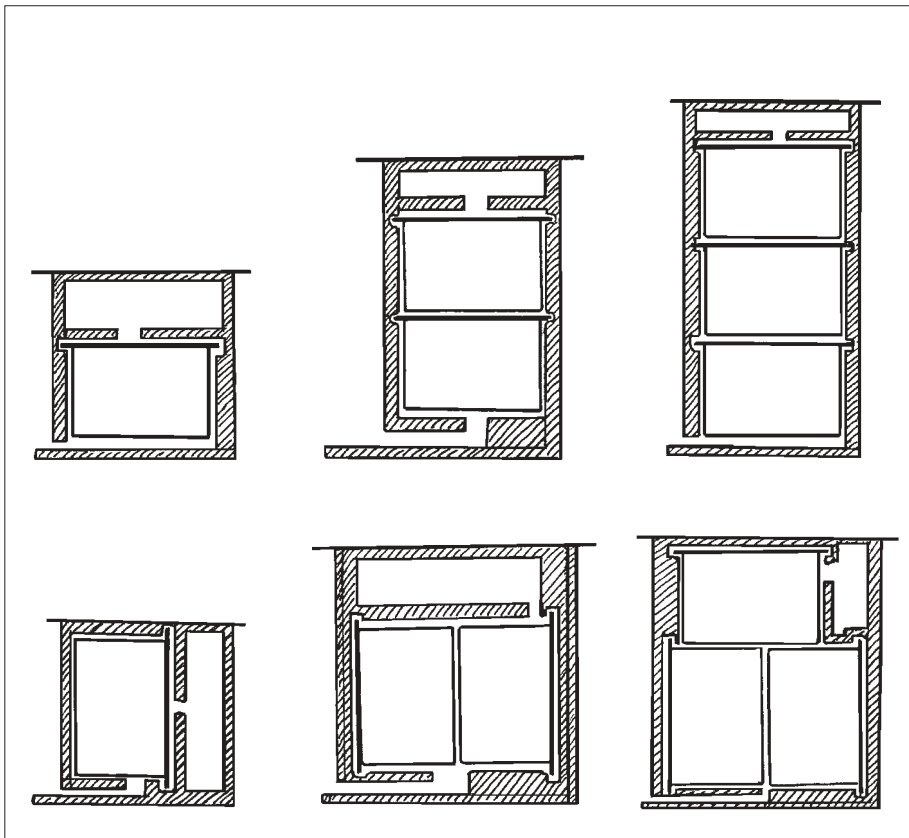
Außerdem empfiehlt es sich, den Schaukasten nicht unmittelbar in der Nähe der Hauptvölker aufzustellen, um Räuberereien zu vermeiden.

Besetzen des Schaukastens

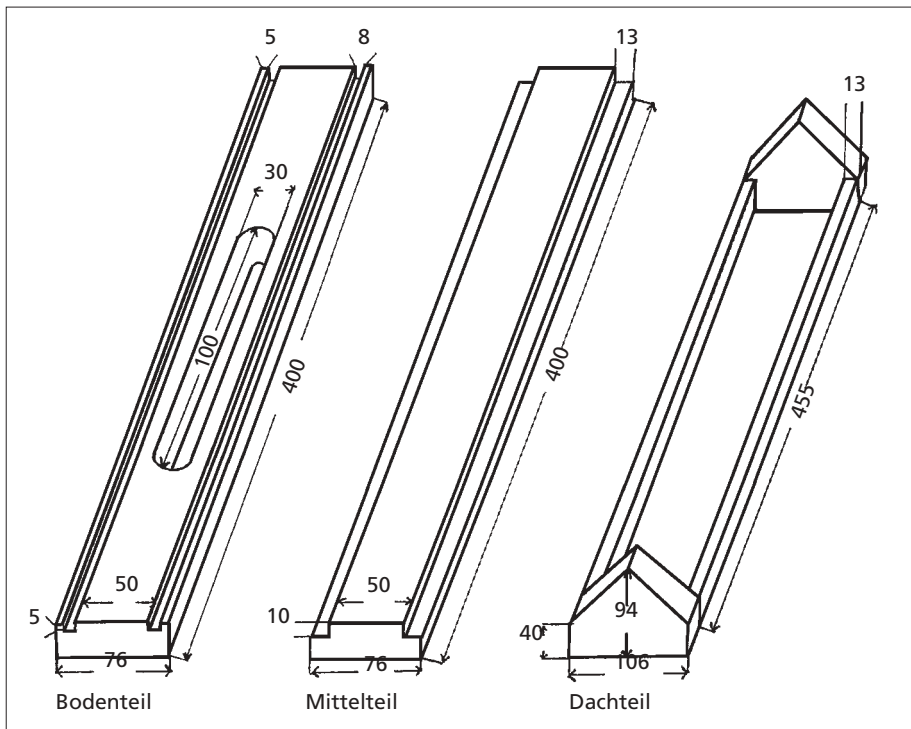
Ich besetze ihn kurz vor der Rapstracht mit einer auslaufenden Brut- und Futterwabe, da ich dann noch Völker vereinige und oft eine Königin übrigbleibt.

Wenn der Schaukasten in der Nähe der Hauptvölker aufgestellt wird, kommen von einer offenen Brutwabe noch Jungbienen hinzu, da die Flugbienen zurückfliegen.

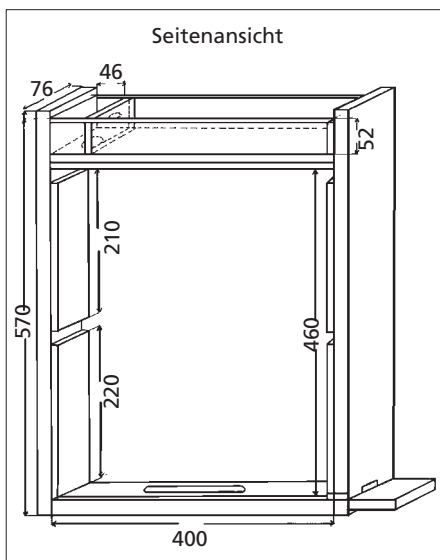
Die Futterwabe sollte wie in den Hauptvölkern immer über dem Brutnest hängen.



Verschiedene Möglichkeiten beim Anordnen der Waben im Schaukasten. Links: Ein-Waben-Kästen, in der Mitte Zwei-Waben-Kästen und rechts Drei-Waben-Kästen.



Bauskizze der Boden-, Mittel- und Dachteile für einen Zwei-Waben-Schaukasten.



Bauskizze des Grundgerüsts für den Zwei-Waben-Schaukasten.

Bilder und Skizzen: Autor

Der Schaukasten kann das ganze Jahr über betrieben werden. Ende August entnehme ich die Waben und hänge sie mit zwei auslaufenden Brutwaben aus Hauptvölkern und zwei Futterwaben in eine Magazinbeute und gebe ggf. noch einige Jungbienen hinzu. Mit der entsprechenden Fütterung gelingt es bis zum Winter, einen kräftigen Ableger aufzubauen.

Bauanleitung für einen Zwei-Waben-Schaukasten

Abschließend möchte ich noch eine mögliche Form des Schaukastens vorstellen, wie ich ihn mir auch gebaut habe. Es handelt sich hierbei um einen Schaukasten, bei dem zwei Rähmchen (deutsch-normal) übereinander angeordnet sind. Nach Zuschneiden der Holzteile werden in den Boden zwei Nuten gefräst, die zum Halten der Scheiben dienen. Außerdem wird mit einer Stichsäge ein etwa 30 mal 100 mm großes Loch in den Boden geschnitten und später mit Fliegendraht verschlossen. Beim Betrieb des Schaukastens mit geschlossenem Flugloch dient er zum Belüften des Kastens.

Der Mittelteil wird beiderseits mit einer 10 × 13 mm Eckausklinkung versehen und unter dem späteren Aufgang zum Futterraum ein 30-mm-Loch gebohrt. Die Futterraumabtrennung wird, ähnlich wie beim EWK, mit einem 10 × 20 mm Loch versehen.

Die Front- und Rückseite des Daches wird wie ein Haus nach beigefügter Skizze zugeschnitten.

Beim Zusammenbau wird im ersten Arbeitsschritt zuerst das Bodenteil zwischen die Front- und Rückseite geleimt. Dann werden die unteren Auflagen eingeleimt, wobei man sich an den Nuten des Bodenteils orientieren kann. Das Mittelteil wird mit den Eckausklinkungen nach unten eingeleimt. Beim Einkleben der oberen Auflagen beträgt der Abstand zwischen dem Mittelteil und den Auflagen 20 mm. Die Seitenwände, die Abtrennung und Auflage des Futterraums werden dann eingepaßt.

Am Schluß dieses Arbeitsganges wird der Kasten mit einem Winkel kontrolliert und verschraubt.

Die Seitenteile des Daches werden mit dem Front- und Rückteil verleimt und die Dachteile aufgesetzt. Der Futterraumdeckel wird gleich wie beim EWK befestigt.

Die Rahmhölzer der Türen werden in deren Mitte zu einem Rechteck zusammengeklebt und das Styropor eingepaßt. Die Türen werden am Kasten mit den Scharnieren justiert, ein Flugloch in das Frontteil gebohrt und das Flugbrett mit dem Scharnier montiert. Abschließend werden die Füße angeschraubt und der Kasten gestrichen und ggf. mit Dachpappe versehen.

Ich hoffe, Sie haben beim Bau und Betrieb des Schaukastens ebensoviel Freude wie ich. Für Nachfragen und Tips stehe ich gerne zur Verfügung.

Materialliste (Größenangabe in mm)

Holzteile (Vollholz)

Front u. Rückseite	2 mal	570 × 76 × 24	Flugbrett	1 mal	76 × 60 × 10
Boden u. Mittelteil	2 mal	400 × 76 × 24	Futterraumwände	2 mal	400 × 52 × 10
Rahmenholz für Türen	4 mal	380 × 8 × 8	Auflagen unten	2 mal	220 × 50 × 10
	4 mal	466 × 8 × 8	oben	2 mal	210 × 50 × 10
Frontteile Dach	2 mal	106 × 94 × 24	Seitenteile Dach	2 mal	455 × 40 × 13
Futterraumabtrennungsauflage	2 mal	56 × 47 × 10	Standfüße	2 mal	200 × 60 × 24
			Futterraumdeckel	1 mal	400 × 76 × 10

Holzteile (Tischlerplatten, wasserfest verleimt)

Dachteile	2 mal	610 × 110 × 10	Türen	2 mal	480 × 420 × 16
-----------	-------	----------------	-------	-------	----------------

Weitere Teile

(Plexi-) Glasscheiben (3 mm)	Seitenscheiben	2 mal	472 × 396
	Scheibe für Futterraum	1 mal	54 × 396

4 Scharniere, 2 Vorreiber, 2 Klammern, 1 Flugbrettscharnier (6 cm), 1 Vorreiber (klein), 2 Styroporplatten 382 × 442 × 10, Farbe, Nägel, Schrauben, ggf. Dachpappe, Holzleim.